

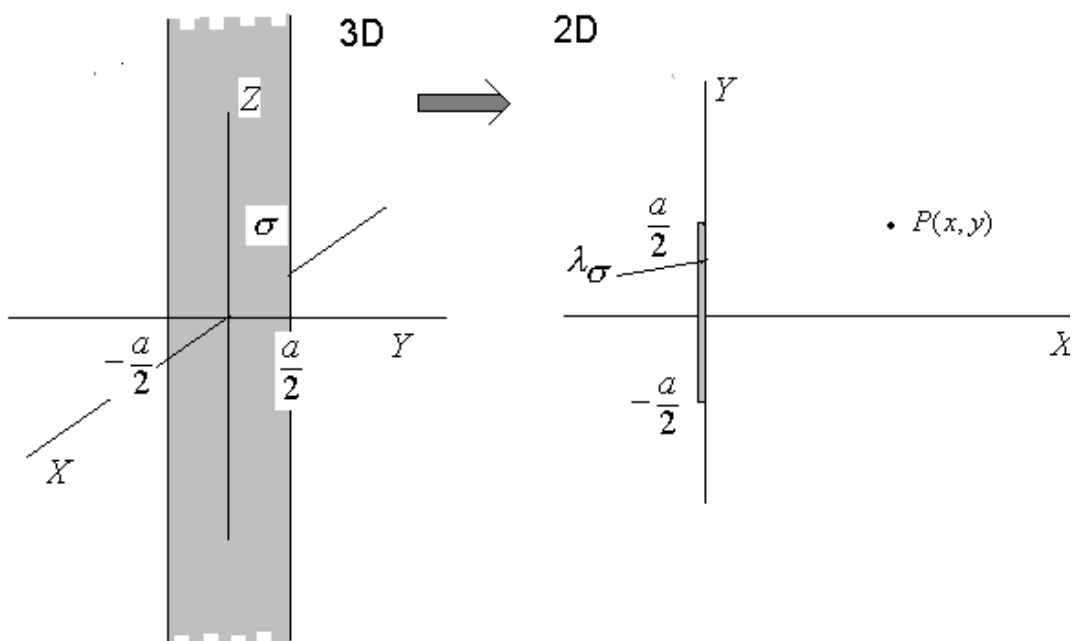
## RELACIÓN 2, EJERCICIO 13

**13.-** Se tiene un segmento de longitud  $a$  en el plano (x-y) y estamos interesados en el problema de 2D (es decir, el sistema real sería una tira perpendicular al plano x-y, de ancho  $a$  y de longitud infinita según el eje Z). Determinar el campo que produce una densidad de carga uniforme distribuida sobre el segmento.

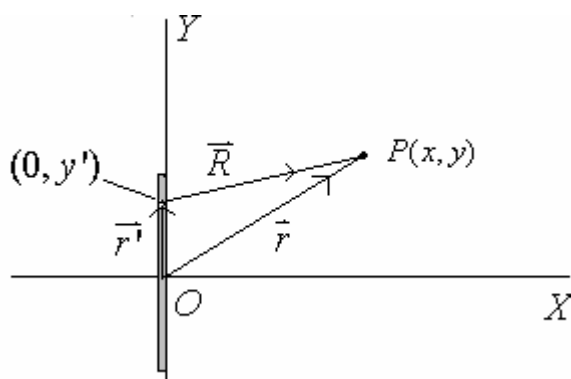
- En otro ejercicio se pudo ver que el potencial que ejerce una línea cargada sobre un punto es:

$$\varphi = \frac{\lambda}{4\pi\epsilon} \ln(R^2) \quad \text{Entonces tenemos que} \quad \vec{E} = -\nabla\varphi$$

En nuestro problema la situación es la siguiente:



Hemos pasado de una situación en 3 dimensiones a otra en dos, si ahora analizamos el ejercicio tendremos:



Donde:

$$\vec{r}' = (0, y')$$

$$\vec{r} = (x, y)$$

$$\vec{R} = (\vec{r} - \vec{r}') = (x - 0, y - y')$$

$$|\vec{R}| = \sqrt{x^2 + (y - y')^2}$$

- Calculando ahora el campo eléctrico y haciendo las integrales llegamos a:

$$d\vec{E} = \frac{\lambda dy'}{2\pi\epsilon} \frac{(x, y-y')}{x^2 + (y-y')^2}$$

$$\vec{E} = \frac{\lambda}{2\pi\epsilon} \int_{-a/2}^{a/2} \frac{(x, y-y')}{x^2 + (y-y')^2} dy' =$$

$$= \frac{\lambda}{2\pi\epsilon} \left[ x \int_{-a/2}^{a/2} \frac{dy'}{x^2 + (y-y')^2}, \int_{-a/2}^{a/2} \frac{(y-y')}{x^2 + (y-y')^2} dy' \right]$$

INTEGRALES:

(1)

$$\int_{-a/2}^{a/2} \frac{(y-y')}{x^2 + (y-y')^2} dy' = \frac{1}{2} \int_{-a/2}^{a/2} \frac{2(y-y')}{x^2 + (y-y')^2} dy' = \boxed{\frac{1}{2} \ln \left( \frac{x^2 + (y + [a/2])^2}{x^2 + (y - [a/2])^2} \right)}$$

(2)

$$\int_{-a/2}^{a/2} \frac{dy'}{x^2 + (y-y')^2} = - \int \frac{dt}{x^2 + t^2} = - \frac{1}{x^2} \int \frac{dt}{1 + \left(\frac{t}{x}\right)^2} =$$

$$\left( \begin{array}{l} t = y - y' \\ dt = -dy' \end{array} \right) \quad \left( dt = x \cdot d\left(\frac{t}{x}\right) \right)$$

$$= - \frac{1}{x^2} \int \frac{d\left(\frac{t}{x}\right)}{1 + \left(\frac{t}{x}\right)^2} = - \frac{1}{x^2} \int \frac{ds}{1 + s^2} = - \frac{1}{x} \operatorname{arctg}(s) = - \frac{1}{x} \operatorname{arctg}\left(\frac{t}{x}\right) =$$

$$\left( s = \frac{t}{x} \right)$$

$$= - \frac{1}{x} \operatorname{arctg}\left(\frac{y-y'}{x}\right) \Big|_{-a/2}^{a/2} = \boxed{- \frac{1}{x} \left[ \operatorname{arctg}\left(\frac{y-[a/2]}{x}\right) + \operatorname{arctg}\left(\frac{y+[a/2]}{x}\right) \right]}$$